

WOLTMAN KOUD WATERMETERS

TOEPASBAAR VOOR HEEL VEEL DOORSTROOMGROOTTES
MONITORING OP AFSTAND



VWV metering is het platform waarop wij onze producten aanbieden. VWV metering biedt een ruim scala aan meters en toebehoren. Centraal hierbij staan het leveren en plaatsen van oplossingen waarbij draadloos en op afstand uitlezen en monitoren van meterstanden mogelijk wordt gemaakt. De oplossingen zijn uiterst flexibel en schaalbaar; en of het nu gaat om 20 dan wel 2000 verbruikers, VWV metering heeft een pasklare formule om in de gegeven omstandigheden tegemoet te komen aan de meest specifieke wensen van de klant. Wij kunnen daarom ook referenties voorleggen van verenigingen van eigenaren, syndicussen, woningbouwverenigingen tot en met energiebedrijven. **T.** +31 (0) 182 640 775 - **E.** service@vwvmetering.nl



WOLTMAN KOUD WATERMETERS

De Woltman koud watermeters die als systeemmodules worden ingebouwd om het verbruik van koud water te meten. De Woltman koud watermeters worden met name toegepast bij grotere flows ($> Q_n = 15\text{m}^3/\text{h}$).

De Woltman watermeters worden aan de hand van relevante richtlijnen en normen tijdens het productieproces gecontroleerd op juiste werking en nauwkeurigheid. De Woltman watermeter zet nieuwe standaards in kwaliteit en prestaties. De Woltman watermeters zijn de toekomst voor kostentransparantie, verbruiksafhankelijke afrekeningen en een kostenbesparend beleid.

KENMERKEN

- **Nauwkeurige meting koud waterverbruik**
- **Toepasbaar met verschillende doorstroomgroottes**
- **Lange levensduur**
- **Zeer laag startdebiet**
- **Lage drukverliezen**
- **Uit te breiden met communicatiemodules**
- **Drooglopend telwerk**
- **Horizontale en verticale inbouw**
- **Max. temperatuur $< 50\text{ }^\circ\text{C}$**
- **Veilige oplossing**

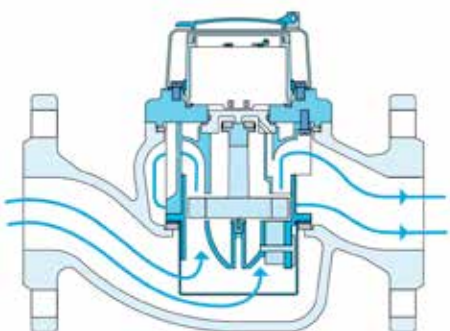
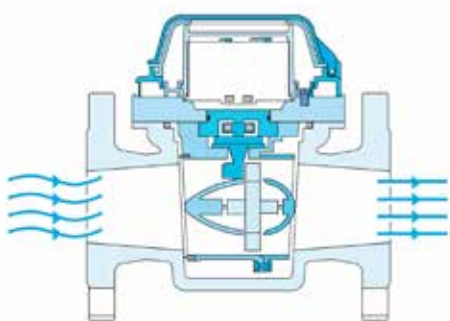
NAUWKEURIG

Bij een Woltman watermeter gebeurt de meting van de hoeveelheid doorstromend water door middel van een turbine. De turbine staat haaks op de stromingsrichting en heeft twee magnetische overbrengingen naar een drooglopend telwerk. Het 360° draaibare telwerk maakt een eenvoudige uitlezing van de meterstanden mogelijk.

De "parallell" (waar de turbine-as parallel loopt met de as van de leiding) Woltman watermeters WPH kunnen zowel horizontaal als verticaal ingebouwd worden.

De "verticale" (waar de turbine-as loodrecht op de as van de leiding staat) Woltman watermeters kunnen enkel horizontaal ingebouwd worden.

De verticale Woltman meter heeft nog lagere startdebieten dan de Woltman meter WP-H.



LANGE LEVENSDUUR

Alle watermeters zijn robuust, gemaakt uit gietijzer en zijn aan de binnenkant voorzien van een speciale epoxy laag. Dit beschermt de meter tegen corrosie en maakt de meter toepasbaar voor drinkwater.

UITLEZEN METERSTANDEN

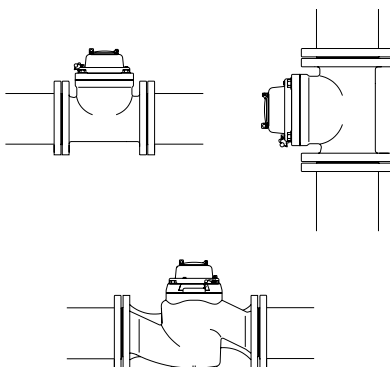
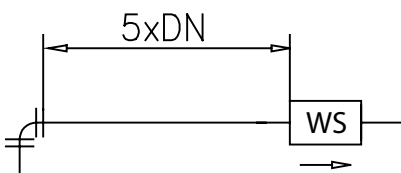
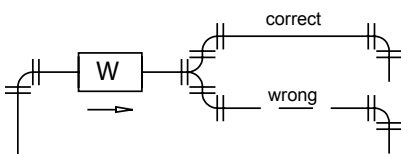
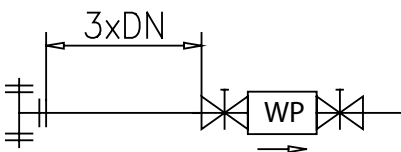
In de meeste gevallen zal VWV de meterstanden radiografisch uitlezen. Dit kan van vóór het betreffende gebouw (walk by) maar dit kan ook van op kantoor (automatic meter reading = AMR). Bij AMR is er in het gebouw een aantal routers en een modem aanwezig, een modem wat via de Cloud dagelijks, wekelijks of maandelijks de meterstanden naar VWV stuurt.



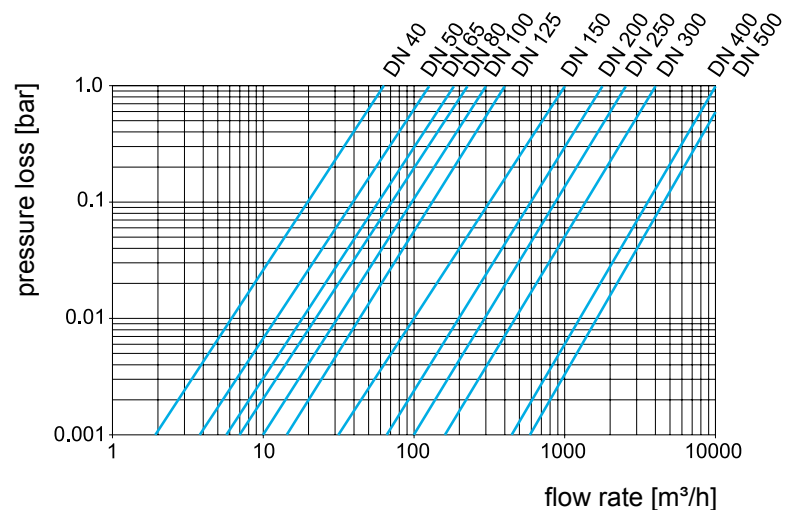
INBOUWINSTRUCTIES

Woltman meters dienen als volgt ingebouwd te worden:

- Let op de juiste flowrichting op het volumedeel
- Bij WP: 3 x DN is nodig als vrije aanstroamlengte
- Bij WS: 5 x DN is nodig als vrije aanstroamlengte
- Na de meter is uitstroamlengte van minstens 2 x DN ideaal
- Meter niet installeren in hoogste deel van het leidingstelsel (om luchtballen in de meter te vermijden)
- WP kunnen zowel horizontaal als verticaal geïnstalleerd worden
- WS enkel horizontaal installeren



DRUKVERLIESCURVES



Head loss curves

MONITORING OP AFSTAND

Bijkomend voordeel van op afstand (enkel bij Q AMR) uitleesbare meters is de mogelijkheid tot opvolging van ieders individuele verbruik (via website VWV). Elke bewoner bij VWV krijgt een persoonlijke brief met eigen inlog-code en wachtwoord. Elke maand worden de actuele verbruiken weergegeven in relatie tot de gemiddelde verbruiken in de flat, en dit per kostensoort. Daarnaast krijgt de beheerder maandelijks een overzicht met alle meterstanden per vertrek, zodat deze ook zelf de zaken op de voet kan volgen.



VWV metering

Hoge Ham 89 A - 5104 JC Dongen

T. +31 (0) 182 640 775

E. service@vwwgroup.nl

VWV België

Fr. Rooseveltlaan 349 - 9000 Gent

T. +32 (0) 9 265 02 72

E. service@vwwgroup.be

VWV GROUP

VWV kostenverdeling

VWV de energieboekhouders

VWV metering

Technical data WPH-N								
Nominal flow	Qn	m ³ /h	15	15	25	40	60	100
Nominal diameter	DN	mm	40	50	65	80	100	125
Overall length	L	mm	200	200	200	225	250	250
Metrological class			B	B	B	B	B	B
Maximum flow (short-term)	Qmax	m ³ /h	60	90	120	150	250	300
Maximum flow (constant)		m ³ /h	30	45	60	90	125	170
Transitional flow	Qt	m ³ /h	1	1	2	3,2	4,8	8
Minimum flow	Qmin	m ³ /h	0,35	0,35	0,45	0,8	1,5	3
Flow rate with 0.1 bar head loss		m ³ /h	20	30	50	70	100	150
Head loss at Qmax		bar	0,2	0,1	0,1	0,2	0,2	0,2
Display range	min	l	2	2	2	2	2	2
	max	m ³	9.999.999	9.999.999	9.999.999	9.999.999	9.999.999	9.999.999
Maximum temperature		°C	50	50	50	50	50	50
Operating pressure, max.	PN	bar	16	16	16	16	16	16
Height	H	mm	206	200	208	255	275	290
Flange diameter	D	mm	150	165	185	200	220	250

Technical data WPH-N								
Nominal flow	Qn	m ³ /h	150	250	400	600	1000	1500
Nominal diameter	DN	mm	150	200	250	300	400	500
Overall length	L	mm	300	350	450	500	600	800
Metrological class			B	B	B	B	B	B
Maximum flow (short-term)	Qmax	m ³ /h	350	650	1200	1500	2500	4000
Maximum flow (constant)		m ³ /h	250	325	600	700	1250	2000
Transitional flow	Qt	m ³ /h	12	20	32	48	80	120
Minimum flow	Qmin	m ³ /h	3,5	6,5	12	18	30	45
Flow rate with 0.1 bar head loss		m ³ /h	200	650	1000	1500	2500	4000
Head loss at Qmax		bar	0,2	0,05	0,05	0,05	0,05	0,05
Display range	min	l	20	20	20	20	200	200
	max	m ³	9.999.999	9.999.999	9.999.999	99.999.999	99.999.999	99.999.999
Maximum temperature		°C	50	50	50	50	50	50
Operating pressure, max.	PN	bar	16	16	16	16	16	16
Height	H	mm	305	375	470	495	635	740
Flange diameter	D	mm	285	340	395	445	565	670

Technical data WS-N							
Nominal flow	Qn	m ³ /h	15	25	40	60	150
Nominal diameter	DN	mm	50	65	80	100	150
Overall length	L	mm	270/300	300	300/350/370	350/360/370	500
Metrological class			B*H	B*H	B*H	B*H	B*H
Maximum flow (short-term)	Qmax	m ³ /h	30	70	110	180	350
Maximum flow (constant)		m ³ /h	20	40	55	90	200
Transitional flow	Qt	m ³ /h	1	3	3	5	10
Minimum flow	Qmin	m ³ /h	0,15	0,2	0,2	0,3	0,8
Flow rate with 0.1 bar head loss		m ³ /h	20	35	40	70	150
Display range	min	l	0,5	0,5	0,5	0,5	0,5
	max	m ³	9.999.999	9.999.999	9.999.999	9.999.999	9.999.999
Maximum temperature		°C	30	30	30	30	30
Operating pressure, max.	PN	bar	16	16	16	16	16
Head loss at Qmax		bar	0,2	0,2	0,2	0,3	0,6
Height	H	mm	228	238	290	306	435
Flange diameter	D	mm	165	185	200	220	285
Bolt circle diameter	D1	mm	125	145	160	180	240
Number of bolts		Pcs.	4	4	8 (4)	8	8
Bolt diameter		mm	18	18	18	18	22
Weight		kg	14	23	29	31	78

