

ULTRASONIC WATER METER QALCOSONIC W1



VWV metering is het platform waarop wij onze producten aanbieden. VWV metering biedt een ruim scala aan meters en toebehoren. Centraal hierbij staan het leveren en plaatsen van oplossingen waarbij draadloos en op afstand uitlezen en monitoren van meterstanden mogelijk wordt gemaakt. De oplossingen zijn uiterst flexibel en schaalbaar; en of het nu gaat om 20 dan wel 2000 verbruikers, VWV metering heeft een pasklare formule om in de gegeven omstandigheden tegemoet te komen aan de meest specifieke wensen van de klant. Wij kunnen daarom ook referenties voorleggen van verenigingen van eigenaren, syndicussen, woningbouwverenigingen tot en met energiebedrijven. **T.** +31 (0) 182 640 775 - **E.** service@vwvmetering.nl

APPLICATION

Ultrasonic water meter QALCOSONIC W1 is designed for accurate measurement of cold and hot water consumption in households, apartment buildings and small commercial premises.

- Static method of water flow measurement, no moving parts
- High accuracy calculation of water consumption
- Eliminates measuring deviations caused by sand, suspended particles or air pockets
- Long-term measurement stability and reliability
- 9 digits, multi-line LCD. Total volume and instantaneous flow rate indication
- Sensitive and accurate in low flows, down to 1l/h
- IoT and AMR, NFC, LoRa technology ready

APPROVALS

- MID 2014/32/EU
- ACS (France)
- DL 174/2004 (Italy)
- KIWA (The Netherlands)
- PHZ (Poland)
- NMI 14/3/43 (Australia)
- OIML R49 Compliant
- RoHS Directive Reach

APPROVALS IN PROGRESS

- WRAS (UK)
- KTW / DVGW (D)
- NSF61 (USA)
- AWWA (USA)
- WaterMark (Australia)

TECHNICAL FEATURES

- Temperature class T30, T50, T30/90, T90
- Nominal flow 1.6 / 2.5 / 4.0 m³/h
- Wide measurement range
Q₃/Q₁ = R 250/400/800 (optional)
- No straight sections required
- Installation in any position
- No measurement of air
- Environment class E2/M1
- Protection class IP68
- Nominal pressure PN16
- Metering archive registration
- Maintenance free device, battery lifetime > 16 years
- Bi-directional flow measurements
- Flow direction indication
- Meter parametrisation and archive reading via NFC or optical interface
- Durable composite body
- Measurement units: m³-m³/h, Gal-GPM, ft³-ft³/h (optional)
- Strainer and back flow valve (optional)

AMR READY

- W-MBus 868 MHz, OMST1; S1
- LoRa WAN
- NFC

PARAMETRISATION OF THE METER

- NFC and optical interface is integrated into the top front panel of calculator. It is designed for data reading via M-bus protocol and parameterisation of the meter



RADIO INTERFACE

- The internal radio provides data reading via WMBUS telegram: 868 MHz. S1, T1 OMS mode, LoRa WAN

DATA REGISTRATION

- Total volume
- Forward volume
- Reverse volume
- Maximum flow rate value and date
- Minimum flow rate value and date
- Operating time without an error
- Operating time
- Error code
- Temperature indication

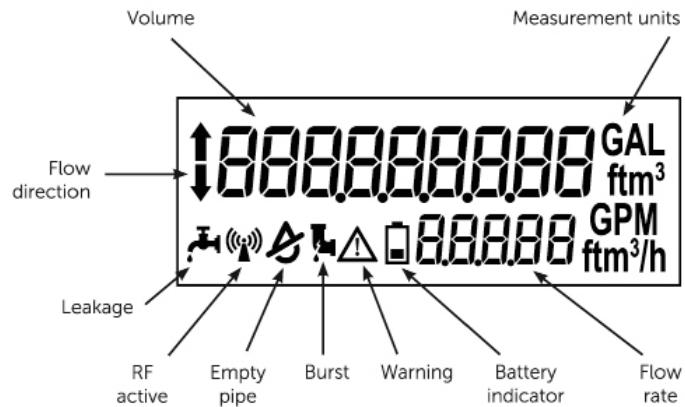
DATA LOGGER – HISTORY VALUES

- Hourly, daily, monthly values of the measured parameters are stored in internal memory
- All data from archive can be read by means of the remote reading

LCD INDICATIONS AND ALARM

MULTIPLE ALARMS AND EVENTS, INCLUDING:

- Flow direction indication
- Battery level indication
- Leakage
- Burst
- Backflow
- Empty pipe
- Radio communication
- Warning indication
- Temperature indication (special configuration)



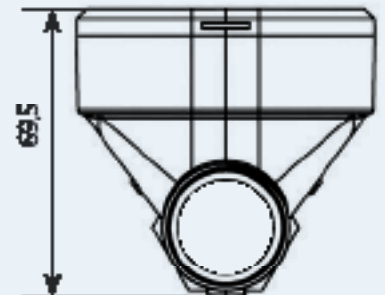
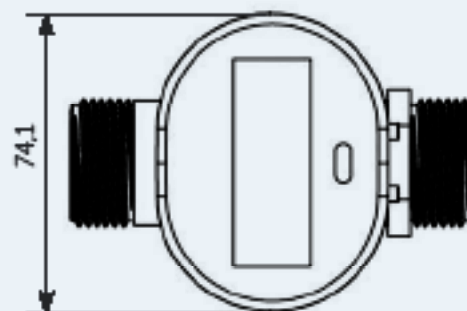
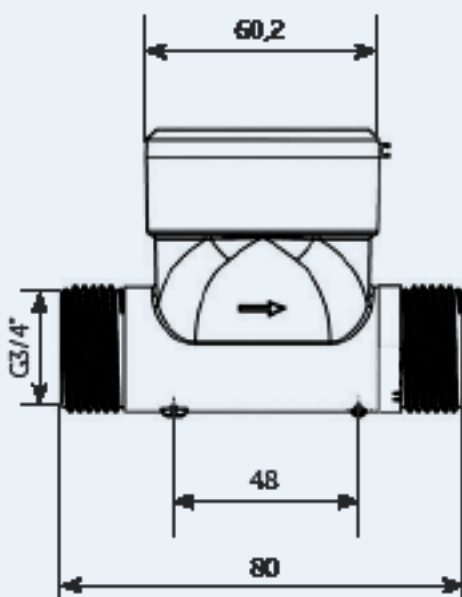
TECHNICAL DATA

Flow rate sensor	Q3 [m ³ /h]	1.6 / 2.5 / 4.0
	R Q3 / Q1	Q3 1.6: 250 / 315 Q3 2.5: 250 / 400 Q3 4.0: 250 / 400 / 800
	Medium Temp. (operating temperature)	0,1 – 90 °C
	LCD Display	9-digits
Flow measurement	Protection class [IP]	IP68
	Ambient class	Class C / EN 14 154
	Ambient temperature	-15 °C ... +70 °C
	Installation position	All installation positions (vertical, horizontal, rising pipe, down pipe)
	Nominal pressure [bar]	PN16 bar
	Pressure loss	0.25 / 0.40
	Battery lifetime	16 years
	Units	m ³ /h - l/h - m ³ , (GAL - ft ³ - GMP - ft ³ /h optional)

Permanent Q_p , m ³ /h	R Q_p/Q_1	Maximum Q_m , m ³ /h	Minimum Q_v , m ³ /h	Transitional Q_t , m ³ /h	Starting flow m ³ /h	Connections	Overall length, mm	ΔP
1,6	R250	2	0,0064	0,010	0,001	G3/4" (DN15)	80, 105, 110, 165, 170	$\Delta P 25$
1,6	R315	2	0,005	0,008	0,001	G3/4" (DN15)	80, 105, 110, 165, 170	$\Delta P 25$
1,6	R400	2	0,004	0,0064	0,001	G3/4" (DN15)	80, 105, 110, 165, 170	$\Delta P 25$
2,5	R250	3,125	0,010	0,016	0,001	G3/4" (DN15)	80, 105, 110, 165, 170	$\Delta P 40$
2,5	R400	3,125	0,0063	0,010	0,001	G3/4" (DN15)	80, 105, 110, 165, 170	$\Delta P 40$
2,5	R800	3,125	0,0031	0,005	0,001	G3/4" (DN15)	80, 105, 110, 165, 170	$\Delta P 40$
2,5	R250	3,125	0,010	0,016	0,001	G1" (DN20)	105, 110, 130, 165, 190	$\Delta P 25$
2,5	R400	3,125	0,0063	0,010	0,001	G1" (DN20)	105, 110, 130, 165, 190	$\Delta P 25$
4	R250	5	0,016	0,026	0,002	G1" (DN20)	105, 110, 130, 165, 190	$\Delta P 40$
4	R400	5	0,010	0,016	0,002	G1" (DN20)	105, 110, 130, 165, 190	$\Delta P 40$
4	R800	5	0,005	0,008	0,002	G1" (DN20)	105, 110, 130, 165, 190	$\Delta P 40$

SIZE AND DIMENSIONS:

DN [mm]	15	20
L [mm]	80, 105, 110, 165, 170	105, 110, 130, 165, 190
H [mm]	69,5	74,1
G	3/4"	1"



VOLLEDIG GRIP OP UW EIGEN METERPARK MET ONERGY

VOOR HET ACTUELE UITLEZEN VAN ALLE
METERSTANDEN OP AFSTAND

De ervaring is dat woningbouwverenigingen, exploitanten, VvE's, vastgoedbeheerders, de volledige grip willen houden op hun meterpark. Er is meer en meer behoefte om dagelijks, wekelijks, maandelijks, niet alleen inzage te krijgen in de verbruiken maar bv. ook automatische meldingen te krijgen van eventuele storingen enz. Dit alles zonder afhankelijk te zijn van het betreffende meetbedrijf die de meetapparatuur geleverd heeft. Het ONERGY-platform kan dan ook alle meters inlezen en automatisch rapporteren onafhankelijk van het meterfabricaat.



HET ONERGY PLATFORM
ZOVEEL MEER DAN HET METEN
VAN VERBRUIK ALLEEN.

VWV metering

Hoge Ham 89 A - 5104 JC Dongen

T. +31 (0) 182 640 775

E. service@vwvgroup.nl

VWV België

Fr. Rooseveltlaan 349 - 9000 Gent

T. +32 (0) 9 265 02 72

E. service@vwvgroup.be

VWV GROUP

VWV kostenverdeling

VWV de energieboekhouders

VWV metering