

# SINGLE-JET DRY METER WECOUNT ETK-EAM, ETW-EAM



**VWV metering** is het platform waarop wij onze producten aanbieden. VWV metering biedt een ruim scala aan meters en toebehoren. Centraal hierbij staan het leveren en plaatsen van oplossingen waarbij draadloos en op afstand uitlezen en monitoren van meterstanden mogelijk wordt gemaakt. De oplossingen zijn uiterst flexibel en schaalbaar; en of het nu gaat om 20 dan wel 2000 verbruikers, VWV metering heeft een pasklare formule om in de gegeven omstandigheden tegemoet te komen aan de meest specifieke wensen van de klant. Wij kunnen daarom ook referenties voorleggen van verenigingen van eigenaren, syndicussen, woningbouwverenigingen tot en met energiebedrijven. **T.** +31 (0) 182 640 775 - **E.** [service@vwvmetering.nl](mailto:service@vwvmetering.nl)



## **SINGLE-JET DRY METER WECOUNT ETK-EAM, ETW-EAM**

The Electronic Water Meter of the WECOUNT product family is the newest Single-Jet Meter generation with integrated OMS radio. The meter impresses with incomparably high measuring accuracy and extremely low starting flow rate.

### **SPECIAL FEATURES**

- Integrated radio, flexibly programmable (Walk-by/Drive-by)
- For direct integration into OMS compliant AMR remote readout systems (T1-Mode, C1-Mode)
- Longterm data logging (storage of 1 due date value, 15 monthly values and 480 daily values)
- Battery monitoring, Battery life up to 16 years
- Backflow and manipulation detection as well as notifications for leakage and pipe burst
- Inductive device interface for parameterization
- Starting flow rate from 1 l/h
- Temperature range up to 50 °C (cold) and up to 90 °C (warm)
- Nominal flow Q3 2,5 up to Q3 4, Nominal size DN15 up to DN20, Length 80 mm up to 165 mm
- MID measurement accuracy class (Q3/Q1) up to R500 horizontal and R315 vertical (standard R160H/V)
- Protection class IP68

### **REMOTE READING OPTIONS**

Radio frequency 868 MHz wMBus according to EN13757-4, OMS compliance (Open Metering System, Generation 4)

Radio telegrams possible either in C1- or T1- mode, with 128-Bit AES encryption (Security Profile A, Mode 5), Radio power 14dBm

Radio parameters individually adjustable via inductive communication head and the free app "µline config" from the Microsoft online store





### AMR – (AUTOMATIC METER READING)

Gateway, Repeater and web portal available for providing data

### WALK-BY / DRIVE-BY

Recording and storage of consumption data inside the radio module

Reading out of stored data via mobile radio device and own radio readout app „M-Fair Connect mobile“

### THE WECOUNT PRODUCT FAMILY

Intelligent residential and domestic water meters based on the same state-of-the-art electronic totalizer which can be programmed according to customer specifications. Standard for all meters:



- Integrated OMS-compliant radio
- Easy to read digital LCD display with clear and informative presentation
- Operable with the same soft- and hardware components
- Data logger for 480 daily values, 15 monthly values, notifications for leakage and other incidents
- Common battery concept (up to 7, 13 or 16 years battery life)

### APPROVALS / CERTIFICATES / STANDARDS

- EU-Type Examination Certificate according to 2014/32/EZ (MID)
- EU-Type Examination Certificate according to 2014/53/EU (RED)
- EU-Type Examination Certificate according to 2011/65/EU (RoHS)
- OIML R49
- EN 14154
- KTW / W270 (D)
- OMS compliance

### ADDITIONAL OPTIONS

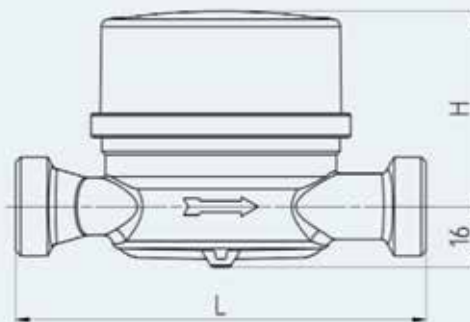
- Protection cover in blue (cold water) or red (warm water)
- Individual labelling of totalizer and/or protection cover (on customer request)



## TECHNICAL DATA

### Model

ETK-EAM = Cold water from +0,1 °C up to +50 °C  
 ETW-EAM = Warm water from +0,1 °C up to +90 °C

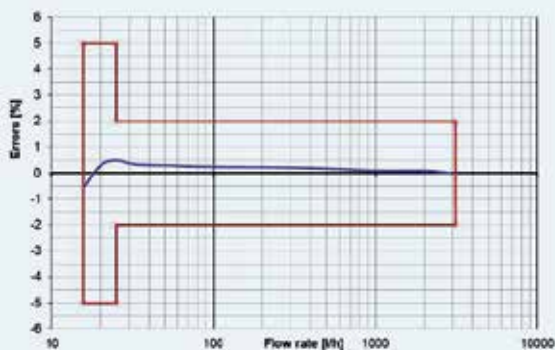


Installation position	Length* L in mm	Height H in mm (ca.)	Nominal flow Q3 in m3/h	Nominal width DN in mm	Thread in inch	Starting flow** in l/h	Flow rate Q' at 1 bar pressure loss in l/h (ca.)	Weight in kg (ca.)
horizontal	80	52	2,5	15	G 3/4 B	1-2	3300	0,4
	105	52	4	20	G 1 B	1-2	5100	0,5
	110	52	2,5	15	G 3/4 B	1-2	3300	0,4
	115	52	2,5	13	G 7/8 - 3/4 B	1-2	3300	0,4
	115	52	2,5	15	G 3/4 B	1-2	3300	0,4
	115	52	4	20	G 1 B	1-2	5100	0,5
	130	52	2,5	15	G 3/4 B	1-2	3300	0,5
	130	52	2,5	20	G 1 B	1-2	3300	0,5
	130	52	4	20	G 1 B	1-2	5100	0,5
	165	52	2,5	15	G 3/4 B	1-2	3300	0,7
	190	56	4	20	G 1 B	1-2	5100	0,8

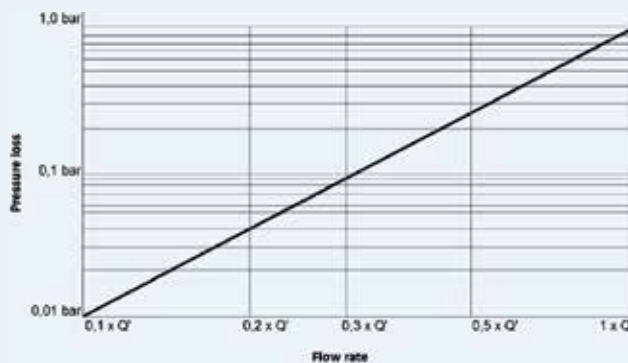
\* Additional lengths available on request \*\* typical values in horizontal installation position

The meter does not require any upstream or downstream straight length (U0/D0).

### Typical error curve Q<sub>3</sub> 2,5 R160H



### Typical pressure loss graph



# VOLLEDIG GRIP OP UW EIGEN METERPARK MET ONERGY

VOOR HET ACTUELE UITLEZEN VAN ALLE  
METERSTANDEN OP AFSTAND

De ervaring is dat woningbouwverenigingen, exploitanten, VvE's, vastgoedbeheerders, de volledige grip willen houden op hun meterpark. Er is meer en meer behoefte om dagelijks, wekelijks, maandelijks, niet alleen inzage te krijgen in de verbruiken maar bv. ook automatische meldingen te krijgen van eventuele storingen enz. Dit alles zonder afhankelijk te zijn van het betreffende meetbedrijf die de meetapparatuur geleverd heeft. Het ONERGY-platform kan dan ook alle meters inlezen en automatisch rapporteren onafhankelijk van het meterfabricaat.



HET ONERGY PLATFORM  
ZOVEEL MEER DAN HET METEN  
VAN VERBRUIK ALLEEN.

**VWV metering**

Hoge Ham 89 A - 5104 JC Dongen

**T.** +31 (0) 182 640 775

**E.** [service@vwvgroup.nl](mailto:service@vwvgroup.nl)

**VWV België**

Fr. Rooseveltlaan 349 - 9000 Gent

**T.** +32 (0) 9 265 02 72

**E.** [service@vwvgroup.be](mailto:service@vwvgroup.be)

**VWV GROUP**

VWV kostenverdeling

VWV de energieboekhouders

VWV metering